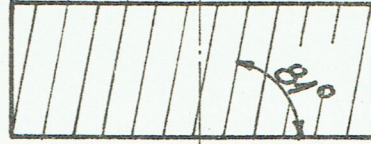


M-Norm.  
D.S.B

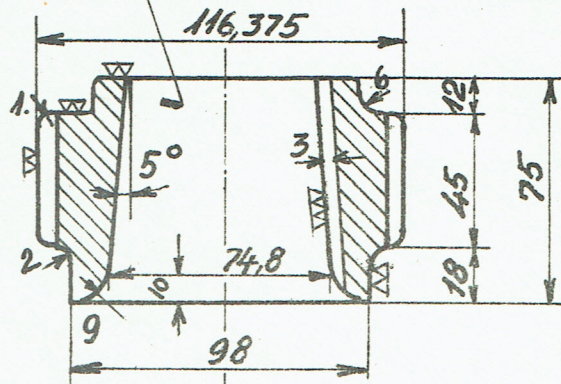
Tanddrev for krumtap.

~~5.9~~ 5.09.

1949



konus efter prøvedorn

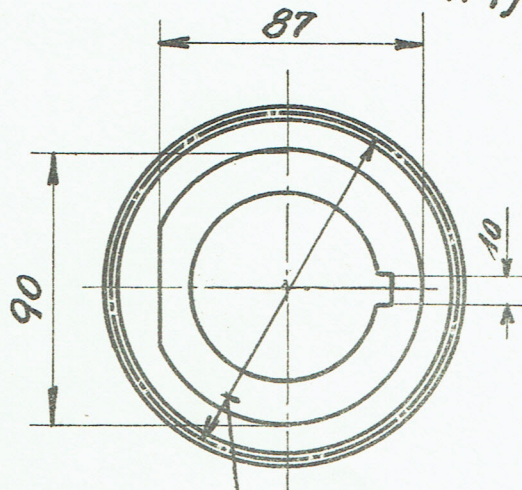


$M_n = 2,5$

Indgrebsvinkel:  $15^\circ$

Tandantal: 44.

Højreskåret.



Delecirkeldiameter 111,375

\*) seghærdet.

Kode nr 5009.

Rekviseptionsbetegnelse

Materiale

Model nr.

Mindstebeholdn.

Tanddrev M-Norm. 5.9

VCN 35W\*)

Kh. 8 Ar.